

## Deckenleuchte 40 x 40

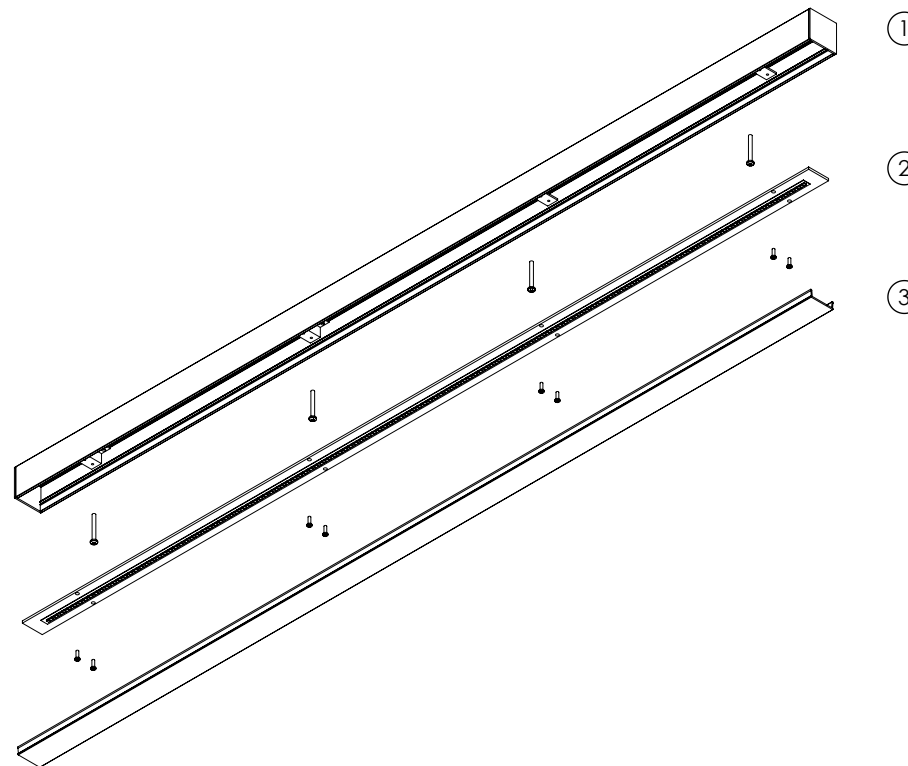
### GERA Lichtsystem 6

www.gera-leuchten.de

**Montageanleitung, Bedienungsanleitung**  
20.01.2023

#### Pflegehinweis

Nur mit einem trockenen und weichen Tuch reinigen



#### Montage der Leuchte

- Acrylabdeckung (3) und LED-Leiste (2) demontieren
- Leuchtengehäuse (1) anschrauben
- elektrischen Anschluss vornehmen (siehe unten)
- LED-Leiste mit Ministecksystem verbinden und vorsichtig anschrauben
- Achtung: LED's dabei nicht beschädigen!!
- Acrylabdeckung einsetzen

#### Elektrischer Anschluss

- Es wird die 3-polige Versorgungsleitung an 230V angeschlossen

#### Hinweis

- Der elektrische Anschluss ist von einem Fachmann durchzuführen, Versorgungsspannung 230V/50Hz
- Achtung! Stromkabel nicht beschädigen!

#### Leuchtmittel

- Leuchtmittel sind entsorgungspflichtig

