

Glasablage GERA Lichtsystem 4

www.gera-leuchten.de

Montageanleitung, Bedienungsanleitung
26.01.2023

LED Weißadaption

Bedienung

Schalten: Ein/Aus über Hausinstallation möglich oder am Mikroknopfschalter (kurzer Tastendruck)

Steuern: Mikroknopfschalter am Leuchtengehäuse

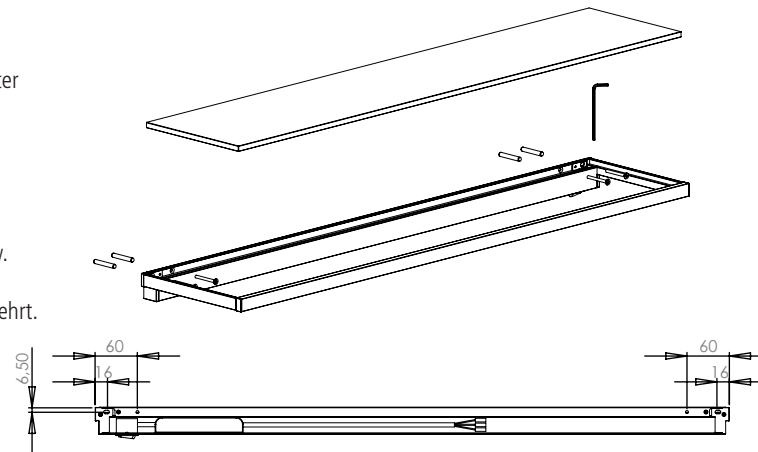
Linker Taster: Helligkeit einstellen (langer Tastendruck)*

Rechter Taster: Lichtfarbe einstellen (langer Tastendruck)*

- * Die Verstellung regelt automatisch bis zum jeweiligen Minimalwert bzw. Maximalwert.
Durch Loslassen und erneutes Drücken wird die Verstellrichtung umgekehrt.
Die Einstellung wird beim Ausschalten automatisch gespeichert.

Pflegehinweis

Nur mit einem trockenen und weichen Tuch reinigen



Montage der Leuchte

- Befestigungslöcher Durchmesser 5 bohren
- Glasablage anschließen (siehe unten)
- Produkt an allen vier Löchern fest verschrauben
- Das Befestigungsmaterial ist entsprechend der Beschaffenheit der Wände anzupassen!
- Die Neigung kann mit Hilfe des Sechskantschlüssels leicht nachjustiert werden

Elektrischer Anschluss

- Der elektrische Anschluss ist von einem Fachmann durchzuführen
Versorgungsspannung 230V
Achtung! Stromkabel dabei nicht beschädigen.
- Bei unsachgemäßem Gebrauch übernehmen wir keine Haftung!

Leuchtmittel

- Leuchtmittel sind entsorgungspflichtig
- Light sources are subject to disposal

