

# GERA Lichtbord 100

## GERA Lichtsystem 6

www.gera-leuchten.de

**Montageanleitung, Bedienungsanleitung**  
26.01.2023

### LED Weißadaption

#### Bedienung

Schalten: Ein/Aus über Hausinstallation möglich oder am Mikroknopfschalter (kurzer Tastendruck)

Steuern: Mikroknopfschalter am Leuchtgehäuse

Linker Taster: Helligkeit einstellen (langer Tastendruck)\*

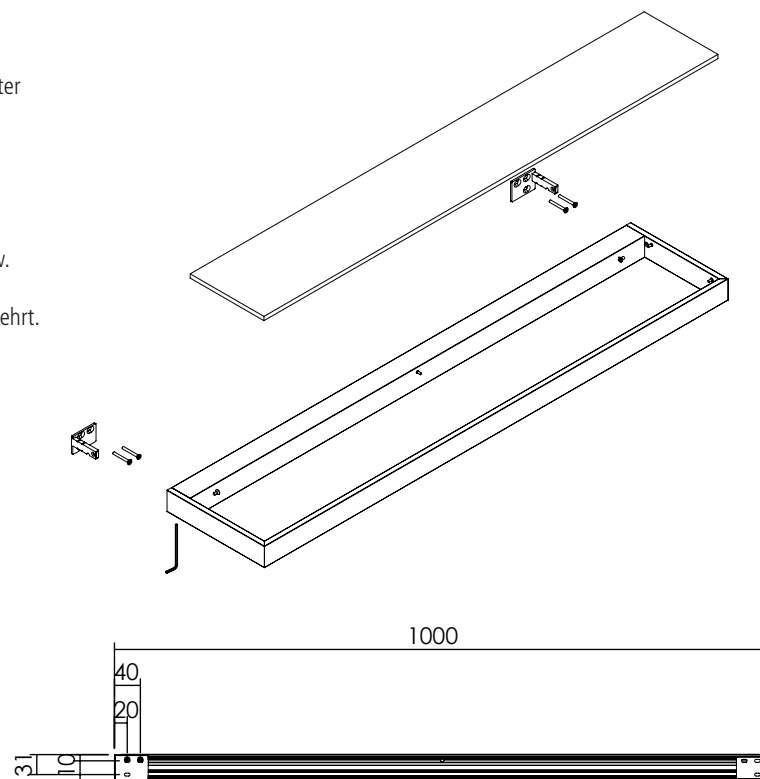
Rechter Taster: Lichtfarbe einstellen (langer Tastendruck)\*

\* Die Verstellung regelt automatisch bis zum jeweiligen Minimalwert bzw. Maximalwert.

Durch Loslassen und erneutes Drücken wird die Verstellrichtung umgekehrt. Die Einstellung wird beim Ausschalten automatisch gespeichert.

#### Pflegehinweis

Nur mit einem trockenen und weichen Tuch reinigen



### Montage der Leuchte

- Wandbefestigungswinkel anbringen
- Glasablage auf die Befestigungswinkel aufchieben
- Produkt durch Madenschrauben + Senkschrauben fixieren
- Glasscheibe oder Furnierboden einlegen
- Das Befestigungsmaterial ist den baulichen Gegebenheiten anzupassen

### Elektrischer Anschluss

- Der elektrische Anschluss ist von einem Fachmann durchzuführen
- Versorgungsspannung 230V (Master)
- Bei Montage mehrerer Bords werden die "Slaves" an einen "Master" angeschlossen und somit über diesen gesteuert.
- Achtung! Stromkabel nicht beschädigen.
- Bei unsachgemäßem Gebrauch übernehmen wir keine Haftung!

### Leuchtmittel

- LED-Strip einreihig
- Leuchtmittel sind entsorgungspflichtig

