

Lichtbord

GERA Lichtsystem 3

www.gera-leuchten.de

Montageanleitung, Bedienungsanleitung
26.01.2023

LED Weißadaption

Bedienung

Schalten: Ein/Aus über Hausinstallation möglich oder am Mikroknopfschalter (kurzer Tastendruck)

Steuern: Mikroknopfschalter am Leuchtengehäuse

Linker Taster: Helligkeit einstellen (langer Tastendruck)*

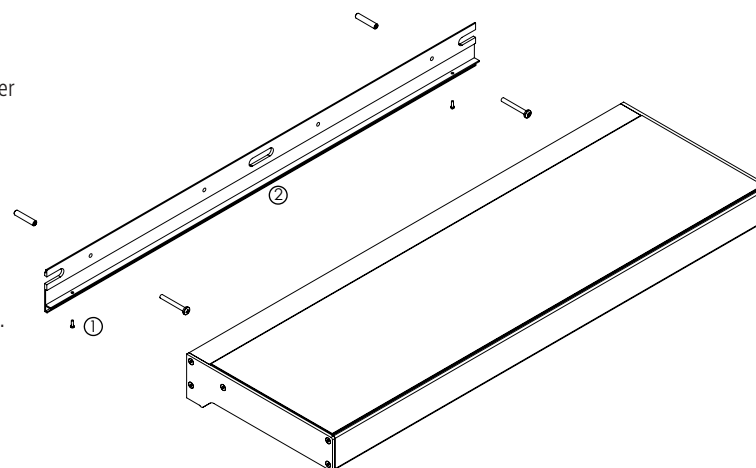
Rechter Taster: Lichtfarbe einstellen (langer Tastendruck)*

* Die Verstellung regelt automatisch bis zum jeweiligen Minimalwert bzw. Maximalwert.

Durch Loslassen und erneutes Drücken wird die Verstellrichtung umgekehrt. Die Einstellung wird beim Ausschalten automatisch gespeichert.

Pflegehinweis

Nur mit einem trockenen und weichen Tuch reinigen



Montage der Leuchte

- Wandanschlussprofil vom Leuchtenkörper trennen, dazu die Schrauben (1) an der Unterseite im Profil lösen
- Bohrungen (2) entsprechend der Bohrlöcher in die Wand bohren und die beiliegenden Dübel einbringen, dann das Wandanschlussprofil befestigen

Achtung! Das Wandanschlussprofil muss mittig zum Lichtbord ausgerichtet werden um die Sicherungsschrauben (1) später eindrehen zu können!

- Lichtbord über dem Wandanschluss an die Wand drücken und mit leichtem Druck in das Wandanschlussprofil einhängen
- Lichtbord und Wandanschlussprofil sind abschließend im unteren Profilbereich mit den Schrauben (1) einschließlich Zahnscheiben zu sichern

Elektrischer Anschluss

- Der elektrische Anschluss ist von einem Fachmann durchzuführen
- Versorgungsspannung 230V
- Bei unsachgemäßem Gebrauch übernehmen wir keine Haftung!

maximale Belastung

- das Lichtbord ist maximal mit 30 kg pro Meter belastbar

Leuchtmittel

- Leuchtmittel sind entsorgungspflichtig

