

Lichtbrücke hängend GERA Lichtsystem 6

www.gera-leuchten.de

Montageanleitung, Bedienungsanleitung
26.01.2023

LED Weißadaption

Bedienung

Schalten: Ein/Aus über Hausinstallation möglich oder am Mikroknopfschalter (kurzer Tastendruck)

Steuern: Mikroknopfschalter am Leuchtengehäuse

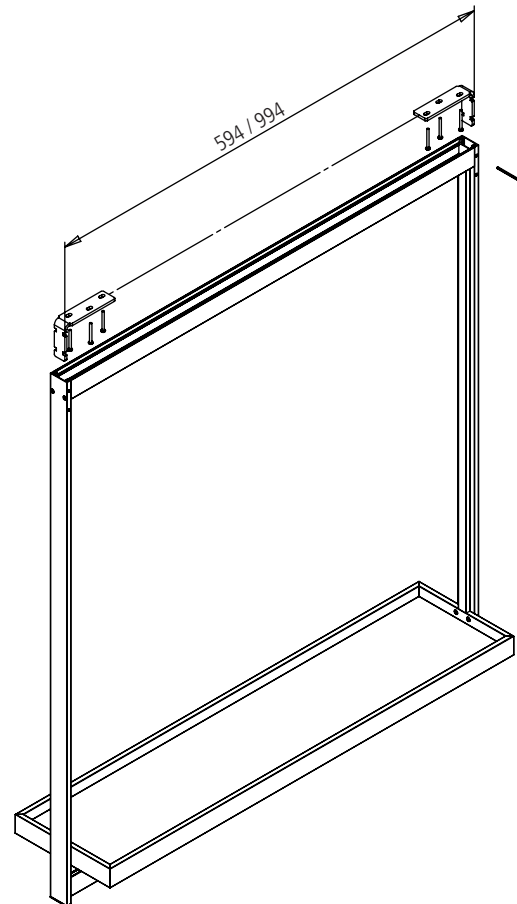
Linker Taster: Helligkeit einstellen (langer Tastendruck)*

Rechter Taster: Lichtfarbe einstellen (langer Tastendruck)*

- * Die Verstellung regelt automatisch bis zum jeweiligen Minimalwert bzw. Maximalwert.
Durch Loslassen und erneutes Drücken wird die Verstellrichtung umgekehrt.
Die Einstellung wird beim Ausschalten automatisch gespeichert.

Pflegehinweis

Nur mit einem trockenen und weichen Tuch reinigen



Montage der Leuchte

- Deckenbefestigungswinkel im korrekten Abstand anschrauben.
Bei unebener Decke muss ggf. entsprechend untergelegt werden, um die Winkel waagrecht ausrichten zu können.
- Elektrischen Anschluss (230V) durchführen (siehe unten)
- Lichtbrücke aufschieben und seitlich verschrauben.

Elektrischer Anschluss

- Es wird die 3-polige Versorgungsleitung an 230V angeschlossen

Hinweis

- Der elektrische Anschluss ist von einem Fachmann durchzuführen, Versorgungsspannung 230V/50Hz
Achtung! Stromkabel nicht beschädigen!
- Die Leuchte kann nur über den integrierten Dimmer bedient werden!
Externe Dimmer wie z.B. Phasenanschnitt/Phasenabschnitt sind nicht zulässig und können zu Schäden an der Leuchte führen!

Leuchtmittel

- Leuchtmittel sind entsorgungspflichtig

