

Rahmen / Haken 2P3

GERA Lichtsystem 2

www.gera-leuchten.de

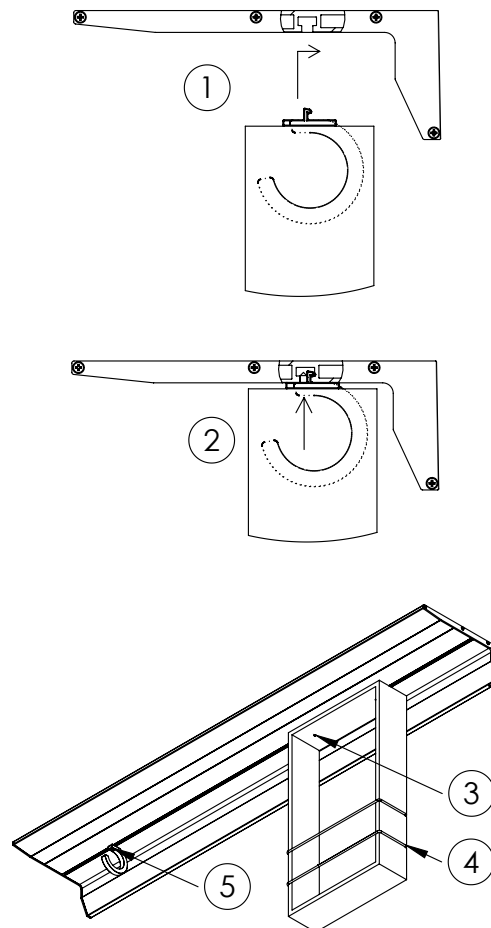
Montageanleitung, Bedienungsanleitung
20.01.2023

Belastbarkeit

Die Rahmen sind mit 2 kg belastbar
Die Haken sind mit je 3 kg belastbar

Pflegehinweis

Nur mit einem trockenen und weichen Tuch reinigen



Montage Rahmen

- Rahmen laut Darstellung (1) einhängen (Gewindestift muss noch herausgedreht sein)
- Gewindestifte mit Winkelschlüssel hereindreihen (2) bis sie bündig mit Holzrahmen abschließen (3)
- Gummiband kann auf Wunsch entfernt werden (4)

Achtung

Bei Nichtbenutzung der Gummibänder übernehmen wir keine Haftung!

Montage Haken

- Haken laut Darstellung (1) einhängen (Gewindestift muss noch herausgedreht sein)
- Gewindestifte mit Winkelschlüssel hereindreihen (2) bis er bündig mit Haken abschließt (5)
- Durch weiteres Hineindreihen kann der Haken fixiert werden

CE