

Unterbauleuchte 2P3 GERA Lichtsystem 2

www.gera-leuchten.de

Montageanleitung, Bedienungsanleitung
20.01.2023

LED Weißadaption

Bedienung

Schalten: Ein/Aus über Hausinstallation möglich oder am Mikroknopfschalter (kurzer Tastendruck)

Steuern: Mikroknopfschalter am Leuchtengehäuse

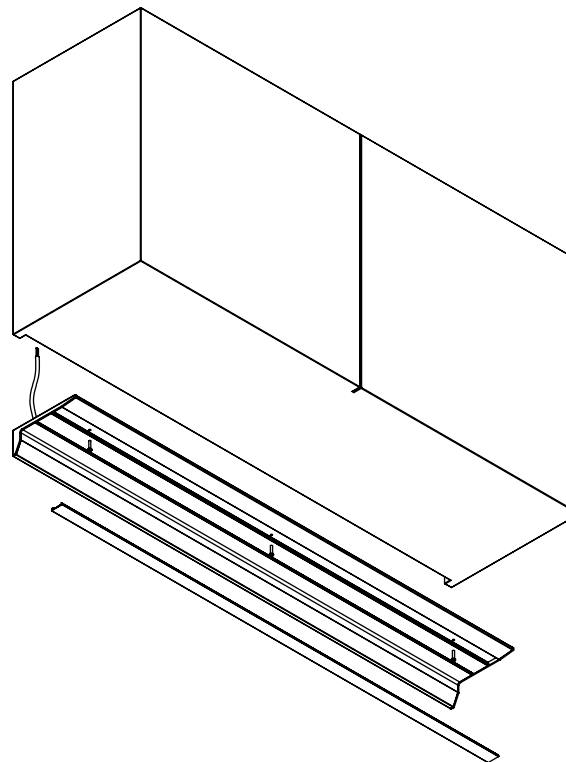
Linker Taster: Helligkeit einstellen (langer Tastendruck)*

Rechter Taster: Lichtfarbe einstellen (langer Tastendruck)*

- * Die Verstellung regelt automatisch bis zum jeweiligen Minimalwert bzw. Maximalwert.
Durch Loslassen und erneutes Drücken wird die Verstellrichtung umgekehrt.
Die Einstellung wird beim Ausschalten automatisch gespeichert.

Pflegehinweis

Nur mit einem trockenen und weichen Tuch reinigen



Montage der Leuchte

- Acrylabdeckung ausclippen*
- Kabel hinter dem Schrank verlegen
- Leuchte anschrauben
- Acrylabdeckung wieder einrasten
- elektrischen Anschluss vornehmen

* mit einem dünnen Schraubendreher durch die Befestigungsbohrungen drücken

Elektrischer Anschluss

- Der elektrische Anschluss ist von einem Fachmann durchzuführen
- Versorgungsspannung 230 V
- Bei unsachgemäßem Gebrauch übernehmen wir keine Haftung!

Leuchtmittel

- Leuchtmittel sind entsorgungspflichtig 