

GERA Wandregal 100

GERA Lichtsystem 6

www.gera-leuchten.de

Montageanleitung, Bedienungsanleitung
26.01.2023

LED Weißadaption

Bedienung

Schalten: Ein/Aus über Hausinstallation oder Fernbedienung (siehe GERA Homepage Service)

Steuern: Mikroknopfschalter an oberer Traverse rückseitig links (siehe Skizze)

Linker Taster: Helligkeit einstellen *

Rechter Taster: Lichtfarbe einstellen *

* Die Verstellung regelt automatisch bis zum jeweiligen Minimalwert bzw. Maximalwert.
Durch Loslassen und erneutes Drücken wird die Verstellrichtung umgekehrt. Die Einstellung wird beim Ausschalten automatisch gespeichert.

LED Farbadaption

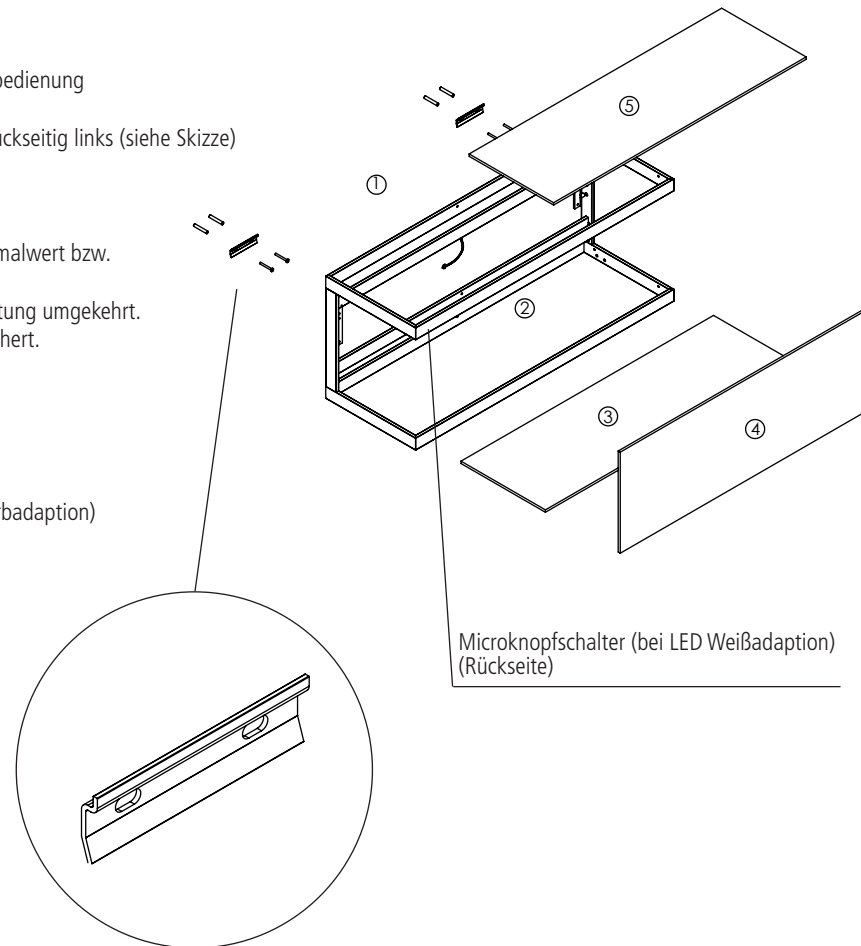
Bedienung

Schalten: Ein/Aus über Fußschalter

Steuern: Fernbedienung (siehe Fernbedienung Farbadaption)

Pflegehinweis

Nur mit einem trockenen und weichen Tuch reinigen



Montage der Leuchte

- Wandhalterung mit beiliegendem Befestigungsset anbringen
- Wandregal an der Wandhalterung aufhängen
- Wandregal ausrichten
- Versorgungseinheit anschließen.

ACHTUNG! Die Anschlussleitung ist so zu verlegen, dass keine Zugbeanspruchung auftritt. Die Leitung darf bei bestimmungsgemäßen Gebrauch nicht zugänglich sein. Eine verletzte äußere Leitung darf nur vom Hersteller oder dessen Servicekraft ausgetauscht werden.

- Glasrückwand/Holzboden einsetzen (Reihenfolge beachten!)
- Belastbarkeit 20kg pro Glasboden
- Bei unsachgemäßem Gebrauch übernehmen wir keine Haftung!

Leuchtmittel

- Leuchtmittel sind entsorgungspflichtig

