

Lichtbord

GERA Lichtsystem 3

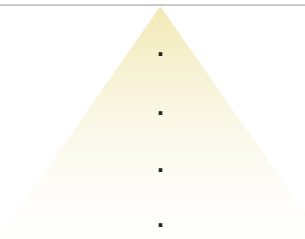
www.gera-leuchten.de

Technische Informationen 01.09.2021

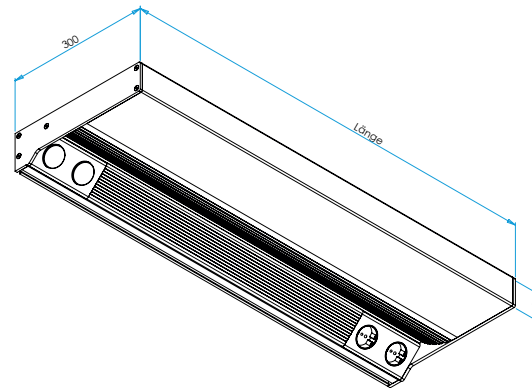
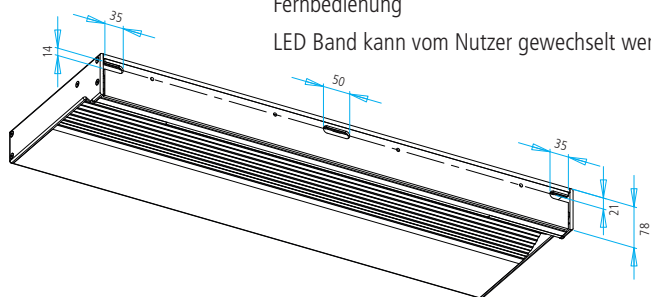
Leuchtenanschluss	links/mitte/rechts, direkt an Anschlussklemme
Leuchtenmaße	900 x 300 x 78 mm 1200 x 300 x 78 mm 1500 x 300 x 78 mm 1800 x 300 x 78 mm 2100 x 300 x 78 mm 2400 x 300 x 78 mm
Sondermaße	min. 600 mm max. 2400 mm
Leuchtmittel oben	Farbadaption RGB-W: über gesamtes Farbspektrum regelbar und dimmbar
Leuchtmittel unten	2700 K warmweiß
Traglast	40 kg/m
Oberfläche	aluminiumfarbig eloxiert edelstahlfarbig eloxiert
Ausstattung	Steckdosen 16A (in verschiedenen Ländervarianten), Verbundsicherheitsglas Nut für Einhängenelemente/Linero 2000 Hakenleiste Fernbedienung LED Band kann vom Nutzer gewechselt werden

Lichtverteilungsdiagramm

Kelvin	2700	70°	Abstand
Lux	1420	•	250 mm
	570	•	500 mm
	310	•	750 mm
	200	•	1000 mm



Nennspannung	230 V, 50 – 60 Hz
Leuchtmittel	LED
Lichtfarbe Farbadaption	gesamtes Farbspektrum
Helligkeit oben	1000 lm/m
Leistung oben	20 W/m
Lichtfarbe unten	warmweiß 2700 K
Helligkeit unten	1600 lm/m
Leistung unten	19 W/m
Schutzklasse	
Schutzart	IP 20



Maße in mm