

Pendelleuchte 40 x 40

GERA Lichtsystem 6

www.gera-leuchten.de

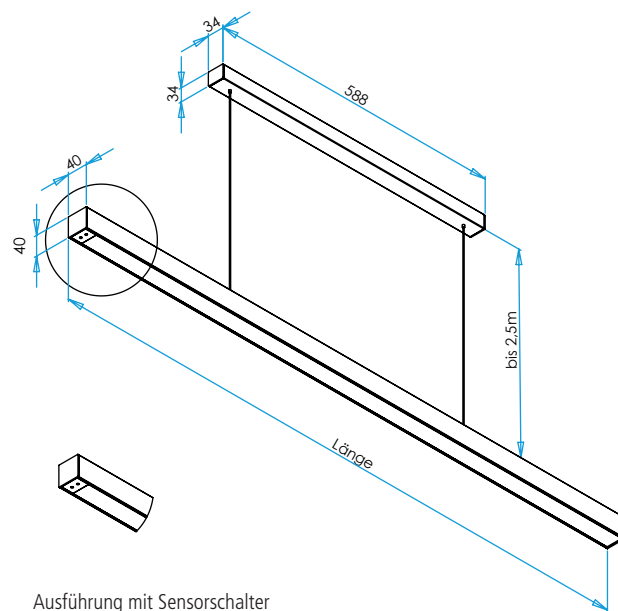
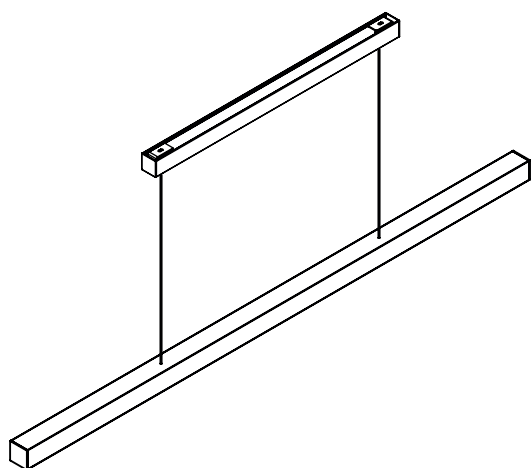
Technische Informationen 01.09.2021

Leuchtenanschluss	links/mittig/rechts, direkt an Anschlussklemme
Leuchtenmaße	900 x 40 x 40 mm 1200 x 40 x 40 mm 1500 x 40 x 40 mm
Sondermaße	min. 900 mm max. 4000 mm
Kabellänge Abhängung:	verstellbar von 0,2 m – 2,5 m in Sonderfällen bis zu 5 m
Acrylabdeckung Oberfläche	wegen Wärmeausdehnung verkürzt geliefert aluminiumfarbig eloxiert edelstahlfarbig eloxiert schwarzbraun eloxiert
Ausstattung	dimmbar über Sensorschalter LED Band kann vom Nutzer gewechselt werden

Lichtverteilungsdiagramm

Kelvin	2700	4000	120°	Abstand
Lux	2100	2360	•	250 mm
	930	1010	•	500 mm
	510	580	•	750 mm
	330	360	•	1000 mm

Nennspannung	230 V, 50 – 60 Hz
Leuchtmittel	LED
Lichtfarbe	2700 K (warmweiß) 4000 K (neutralweiß)
Helligkeit	1400 lm/m
Leistung	19 W/m
Schutzklasse	◊
Schutzart	IP 20



Ausführung mit Sensorschalter

Maße in mm

Pendelleuchte 40 x 40 Weißadaption GERA Lichtsystem 6

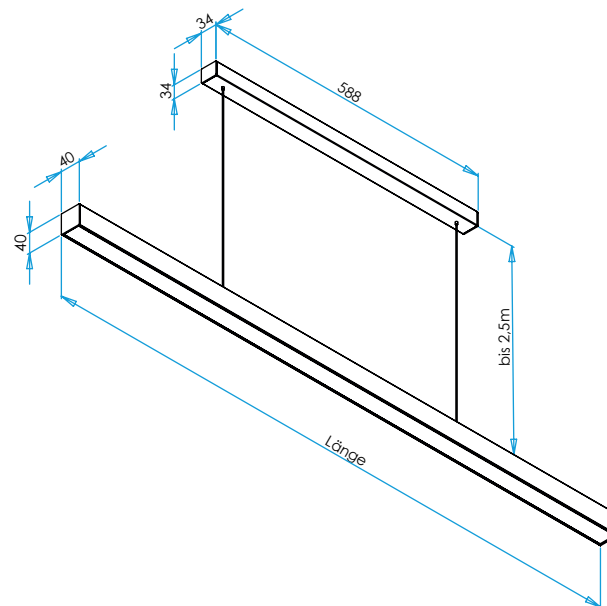
www.gera-leuchten.de

Technische Informationen 01.09.2021

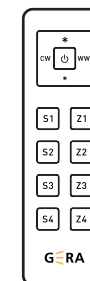
Leuchtenanschluss	links/mittig/rechts, direkt an Anschlussklemme
Leuchtenmaße	900 x 40 x 40 mm 1200 x 40 x 40 mm 1500 x 40 x 40 mm
Sondermaße	min. 900 mm max. 4000 mm
Kabellänge Abhängung:	verstellbar von 0,2 m – 2,5 m in Sonderfällen bis zu 5 m
Acrylabdeckung Oberfläche	wegen Wärmeausdehnung verkürzt geliefert aluminiumfarbig eloxiert edelstahlfarbig eloxiert schwarzbraun eloxiert
Ausstattung	Weißadaption - regelbar von warmweiß zu kaltweiß und dimmbar über Fernbedienung LED Band kann vom Nutzer gewechselt werden

Lichtverteilungsdiagramm

Kelvin	2700	4000	120°	Abstand
Lux	2100	2360	•	250 mm
	930	1010	•	500 mm
	510	580	•	750 mm
	330	360	•	1000 mm



Nennspannung	230 V, 50 – 60 Hz
Leuchtmittel	LED
Lichtfarbe	2700 K - 4000 K
Helligkeit	1400 lm/m
Leistung	19 W/m
Schutzklasse	◊
Schutzart	IP 20



Maße in mm