

Wandleuchte 2P3 (Entwurf, wird noch überarbeitet) GERA Lichtsystem 2

Artikelliste 27.02.2020

Grundmodul Wandleuchte

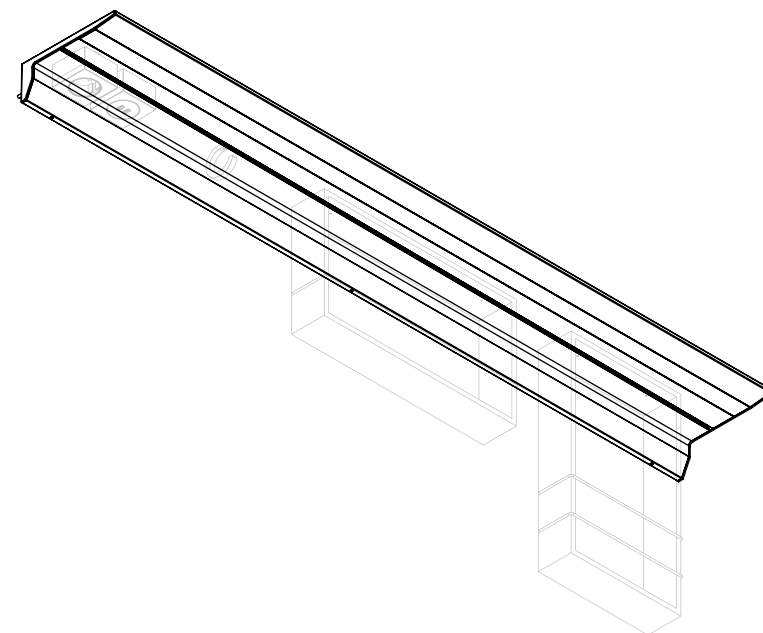
Länge mm	aluminiumfarbig	edelstahlfarbig	schwarzbraun
	Artikel-Nr.	Artikel-Nr.	Artikel-Nr.
500 - 750	230 xxx	230 xxx	230 xxx
751 - 1500	230 xxx	230 xxx	230 xxx
1501 - 2500	230 xxx	230 xxx	230 xxx

Beleuchtung oben / unten

(Preis pro Meter)	Artikel-Nr.
LED warmweiß (2700K)	230 xxx
LED neutralweiß (4000K)	230 xxx
LED Weißadaption (2700-4000K)	230 xxx
LED Farbadaption (gesamtes Farbspektrum)	230 xxx

Lichtsteuerung oben / unten

	Artikel-Nr.
Sensorschalter (für warmweiß / neutralweiß)	230 xxx
Mikroknopfschalter (für Weißadaption)	230 xxx
Receiver + Funkfernbedienung (für Weißadaption)	230 xxx
Receiver + Funkfernbedienung (für Farbadaption)	230 xxx



Zubehör auf separater Artikelliste