

Pendelleuchte 20 x 10

GERA Lichtsystem 4

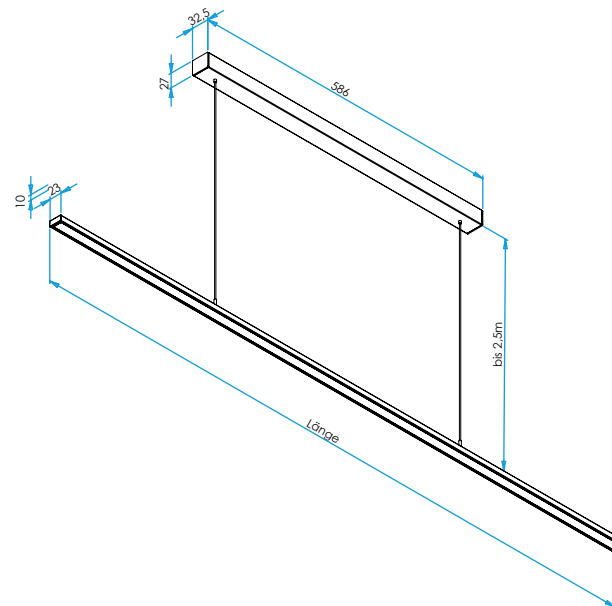
www.gera-leuchten.de

Technische Informationen 21.02.2020

| | |
|------------------------------|--|
| Leuchtenanschluss | links/mittig/rechts, direkt an Anschlussklemme |
| Leuchtenmaße | 900 x 20 x 10 mm 1200 x 20 x 10 mm 1500 x 20 x 10 mm |
| Sondermaße | min. 900 mm max. 4000 mm, furniert bis max. 1,50 m |
| Kabellänge Abhängung: | verstellbar von 0,2 m – 2,5 m in Sonderfällen bis zu 5 m |
| Acrylabdeckung Oberfläche | wegen Wärmeausdehnung verkürzt geliefert aluminiumfarbig schwarzbraun eloxiert furniert |
| Ausstattung | dimmbar über Sensorschalter |

Lichtverteilungsdiagramm

| Kelvin | 2700 | 4000 | 120° | Abstand |
|--------|------|------|------|---------|
| Lux | 2100 | 2360 | • | 250 mm |
| | 930 | 1010 | • | 500 mm |
| | 510 | 580 | • | 750 mm |
| | 330 | 360 | • | 1000 mm |



| | |
|------------------------|---|
| Nennspannung | 230 V, 50 – 60 Hz |
| Leuchtmittel | LED |
| Lichtfarbe | 2700 K (warmweiß) 4000 K (neutralweiß) |
| Helligkeit | 1400 lm/m |
| Leistung | 19 W/m |
| Energieeffizienzklasse | A+ |
| Schutzklasse | ◊ |
| Schutzart | IP 20 |



Maße in mm

