

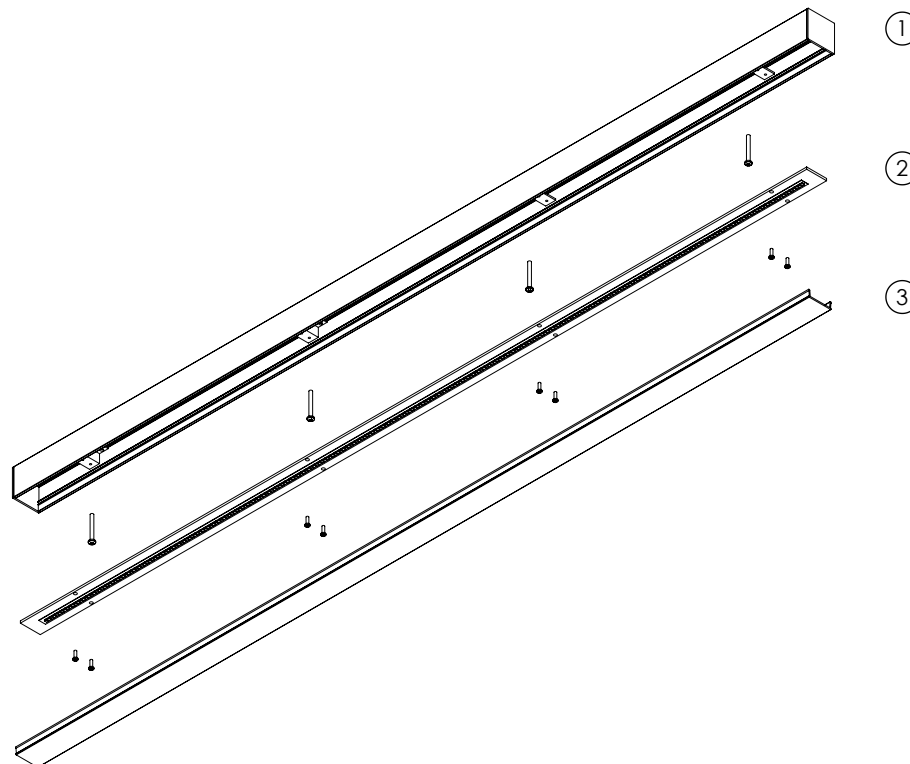
Deckenleuchte 40 x 40 GERA Lichtsystem 6

www.gera-leuchten.de

Montageanleitung, Bedienungsanleitung
16.06.2021

Pflegehinweis:

Die Leuchte ist mit einem weichen Tuch zu reinigen.



①

②

③

Montage der Leuchte

- Acrylabdeckung (3) und LED-Leiste (2) demontieren
- Leuchengehäuse (1) anschrauben
- elektrischen Anschluss vornehmen (siehe unten)
- LED-Leiste mit Ministecksystem verbinden und vorsichtig anschrauben
- Achtung: LED's dabei nicht beschädigen!!
- Acrylabdeckung einsetzen

Elektrischer Anschluss:

- Es wird die 3-polige Versorgungsleitung an 230V angeschlossen

Hinweis:

- Der elektrische Anschluss ist von einem Fachmann durchzuführen, Versorgungsspannung 230V/50Hz
- Achtung! Stromkabel nicht beschädigen!

Leuchtmittel

- Leuchtmittel sind entsorgungspflichtig