

## GERA Sidebord 100

www.gera-leuchten.de

**Montageanleitung, Bedienungsanleitung**  
16.06.2021

### LED Weißadaption

#### Bedienung

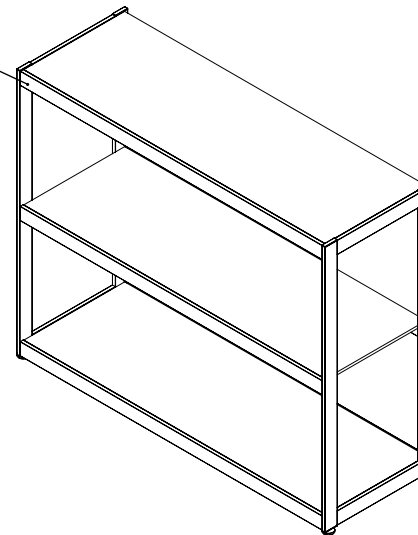
Schalten:	Ein/Aus über Fußschalter
Steuern:	Microtaster an oberer Traverse rückseitig links (siehe Skizze)
Linker Taster:	Helligkeit einstellen *
Rechter Taster:	Lichtfarbe einstellen *

\* Die Verstellung regelt automatisch bis zum jeweiligen Minimalwert bzw. Maximalwert.  
Durch Loslassen und erneutes Drücken wird die Verstellrichtung umgekehrt.  
Die Einstellung wird beim Ausschalten automatisch gespeichert.

#### Pflegehinweis

Nur mit einem trockenen und weichen Tuch reinigen.

Taster oben links  
(Rückseite)



### Aufstellen des Regals

- Regal vorsichtig aus der Transportverpackung entnehmen und aufstellen
- Füße eindrehen
- Durch Drehen der Füße können Unebenheiten im Boden ausgeglichen werden
- Gläser/Holzböden vorsichtig einlegen
- Stecker in Schukosteckdose einstecken

### Sicherheitshinweis

Das Regal ist mit der beiliegenden Wandbefestigung zu sichern

### Leuchtmittel

- Leuchtmittel sind entsorgungspflichtig



## GERA Sidebord 100

[www.gera-leuchten.de](http://www.gera-leuchten.de)

**Montageanleitung, Bedienungsanleitung**  
**16.06.2021**

### LED Farbadaption

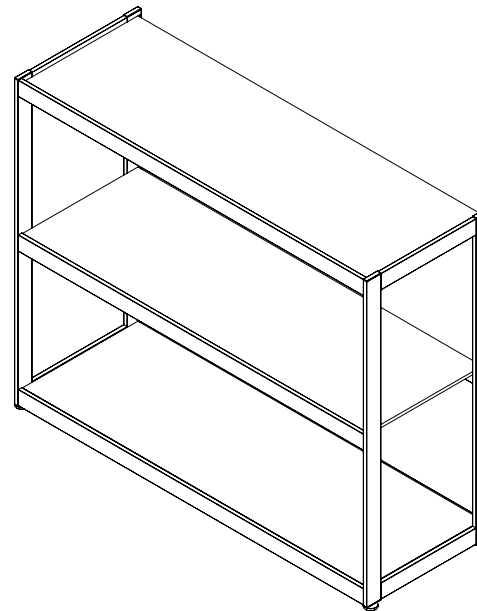
#### Bedienung

Schalten: Ein/Aus über Fußschalter

Steuern: Funkfernbedienung (siehe Funkfernbedienung Farbadaption)

#### Pflegehinweis

Nur mit einem trockenen und weichen Tuch reinigen.



### Aufstellen des Regals

- Regal vorsichtig aus der Transportverpackung entnehmen und aufstellen
- Füße eindrehen
- Durch Drehen der Füße können Unebenheiten im Boden ausgeglichen werden
- Gläser/Holzböden vorsichtig einlegen
- Stecker in Schukosteckdose einstecken

### Sicherheitshinweis

Das Regal ist mit der beiliegenden Wandbefestigung zu sichern

### Leuchtmittel

- Leuchtmittel sind entsorgungspflichtig



# GERA Sidebord 100 mit Funkfernbedienung

www.gera-leuchten.de

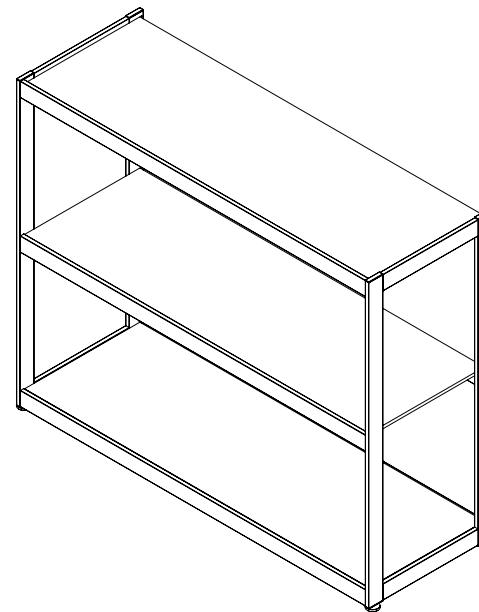
**Montageanleitung, Bedienungsanleitung**  
**16.06.2021**

## Bedienung

Schalten: Ein/Aus über Fußschalter  
Steuern: Funkfernbedienung (siehe unten)

## Pflegehinweis

Nur mit einem trockenen und weichen Tuch reinigen.



## Aufstellen des Regals

- Regal vorsichtig aus der Transportverpackung entnehmen und aufstellen
- Füße eindrehen
- Durch Drehen der Füße können Unebenheiten im Boden ausgeglichen werden
- Gläser/Holzböden vorsichtig einlegen
- Stecker in Schukosteckdose einstecken

## Sicherheitshinweis

Das Regal ist mit der beiliegenden Wandbefestigung zu sichern

## Leuchtmittel

- Leuchtmittel sind entsorgungspflichtig

