

Garderobenleuchte mit Metallblende GERA Lichtsystem 8

www.gera-leuchten.de

Montageanleitung, Bedienungsanleitung
16.06.2021

LED Weißadaption

Bedienung:

Schalten: Ein/Aus über Hausinstallation möglich oder am Microschalter
(kurzer Tastendruck)

Steuern: Microschalter am Leuchtengehäuse

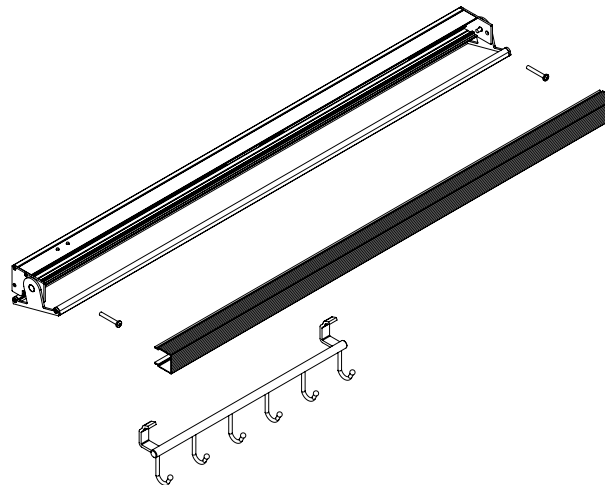
Linker Taster: Helligkeit einstellen (langer Tastendruck)*

Rechter Taster: Lichtfarbe einstellen (langer Tastendruck)*

- * Die Verstellung regelt automatisch bis zum jeweiligen Minimalwert bzw. Maximalwert.
Durch Loslassen und erneutes Drücken wird die Verstellrichtung umgekehrt.
Die Einstellung wird beim Ausschalten automatisch gespeichert.

Pflegehinweis:

Nur mit einem trockenen und weichen Tuch reinigen.



Montage der Leuchte

- Blende nach unten klappen
- Leuchtmittelabdeckung abnehmen
- Leuchte mit Befestigungsschrauben durch die entsprechenden Bohrungen anschrauben.

Elektrischer Anschluss

- Der elektrische Anschluss ist von einem Fachmann durchzuführen
Versorgungsspannung 230V
- Achtung! Stromkabel nicht beschädigen.
- Bei unsachgemäßem Gebrauch übernehmen wir keine Haftung!

Leuchtmittelwechsel

- LED Flexstreifen
- Leuchtmittelabdeckung abnehmen
- Ministeckverbindung am Leuchtmittel trennen
dabei nicht an den Kabel ziehen!
- LED-Streifen vorsichtig entnehmen und neues Leuchtmittel
einkleben (Klebefläche auf der Rückseite)
- Leuchtmittelabdeckung wieder einsetzen

Leuchtmittel

- Leuchtmittel sind entsorgungspflichtig