

Lichtbrücke hängend GERA Lichtsystem 6

www.gera-leuchten.de

Montageanleitung, Bedienungsanleitung
16.06.2021

LED Weißadaption

Bedienung:

Schalten: Ein/Aus über Hausinstallation möglich oder am Microschalter
(kurzer Tastendruck)

Steuern: Microschalter am Leuchtengehäuse

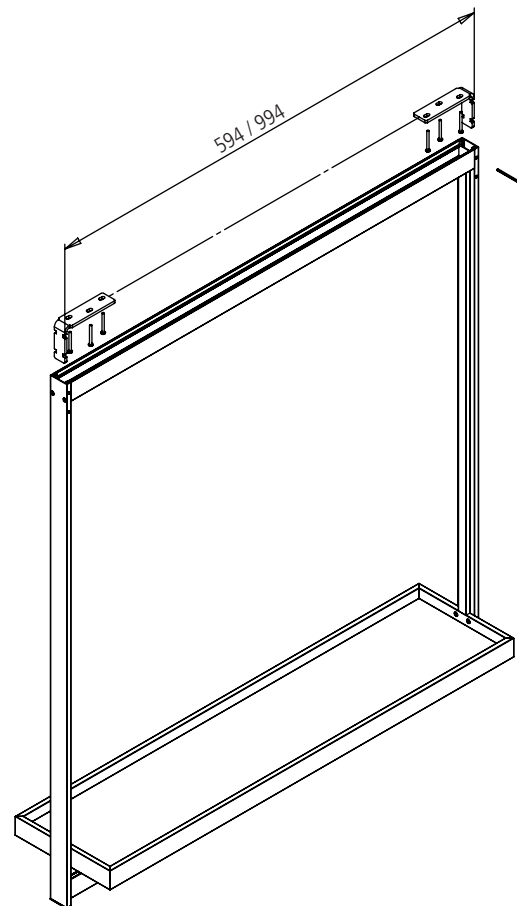
Linker Taster: Helligkeit einstellen (langer Tastendruck)*

Rechter Taster: Lichtfarbe einstellen (langer Tastendruck)*

- * Die Verstellung regelt automatisch bis zum jeweiligen Minimalwert bzw. Maximalwert.
Durch Loslassen und erneutes Drücken wird die Verstellrichtung umgekehrt.
Die Einstellung wird beim Ausschalten automatisch gespeichert.

Pflegehinweis:

Nur mit einem trockenen und weichen Tuch reinigen.



Montage der Leuchte

- Deckenbefestigungswinkel im korrekten Abstand anschrauben.
Bei unebener Decke muss ggf. entsprechend untergelegt werden, um die Winkel waagrecht ausrichten zu können.
- Elektrischen Anschluss (230V) durchführen (siehe unten)
- Lichtbrücke aufschieben und seitlich verschrauben.

Elektrischer Anschluss

- Es wird die 3-polige Versorgungsleitung an 230V angeschlossen

Hinweis:

- Der elektrische Anschluss ist von einem Fachmann durchzuführen, Versorgungsspannung 230V/50Hz
Achtung! Stromkabel nicht beschädigen!
- Die Leuchte kann nur über den integrierten Dimmer bedient werden!
Externe Dimmer wie z.B. Phasenanschnitt/Phasenabschnitt sind nicht zulässig und können zu Schäden an der Leuchte führen!

Leuchtmittel

- Leuchtmittel sind entsorgungspflichtig

