

Pendelleuchte 20 x 10

GERA Lichtsystem 4

www.gera-leuchten.de

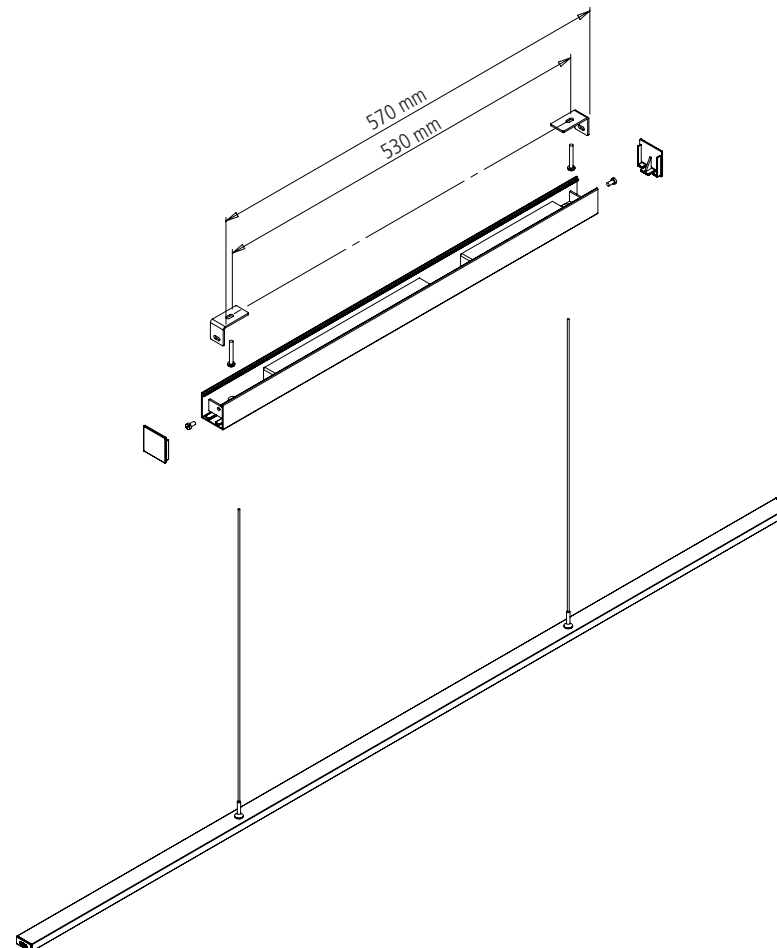
Montageanleitung, Bedienungsanleitung
16.06.2021

Bedienung des Sensorschalters:

1. Einschalten und Ausschalten durch gleichmäßige waagerechte Handbewegung ca. 1 cm unter dem Sensor
2. Dimmen durch anhaltendes Halten der Hand ca. 1 cm unter dem Sensor bis zum oberen oder unteren Maximalwert der Helligkeit

Pflegehinweis:

Die Leuchte ist mit einem weichen Tuch zu reinigen.



Montage der Leuchte

- Deckenbefestigungswinkel anschrauben
- Transparente Kabel der Pendelleuchte in den Baldachin einführen und an der gekennzeichneten Stelle anschließen
Achtung! Polung beachten!
Eine transparente Leitung ist mit „+“ gekennzeichnet
- Höhe der Pendelleuchte grob voreinstellen, die Kabel lassen sich stufenlos hineinschieben, zum Herausziehen das Röhrchen hineindrücken
- Elektrischen Anschluss (230V) durchführen (siehe unten)
- Baldachin auf den Deckenbefestigungswinkel aufsetzen und seitlich verschrauben
- Endkappen seitlich aufsetzen

Elektrischer Anschluss

- Es wird die 3-polige Versorgungsleitung an 230V angeschlossen

Hinweis:

- Der elektrische Anschluss ist von einem Fachmann durchzuführen, Versorgungsspannung 230V/50Hz
Achtung! Stromkabel nicht beschädigen!
- Die Leuchte kann nur über den integrierten Dimmer bedient werden!
Externe Dimmer wie z.B. Phasenanschnitt/Phasenabschnitt sind nicht zulässig und können zu Schäden an der Leuchte führen!

Leuchtmittel

- Leuchtmittel sind entsorgungspflichtig

