

Unterbauleuchte GERA Lichtsystem 2P3

www.gera-leuchten.de

Montageanleitung
16.06.2021

LED Weißadaption

Bedienung:

Schalten: Ein/Aus über Hausinstallation möglich oder am Microschalter (kurzer Tastendruck)

Steuern: Microschalter am Leuchtengehäuse

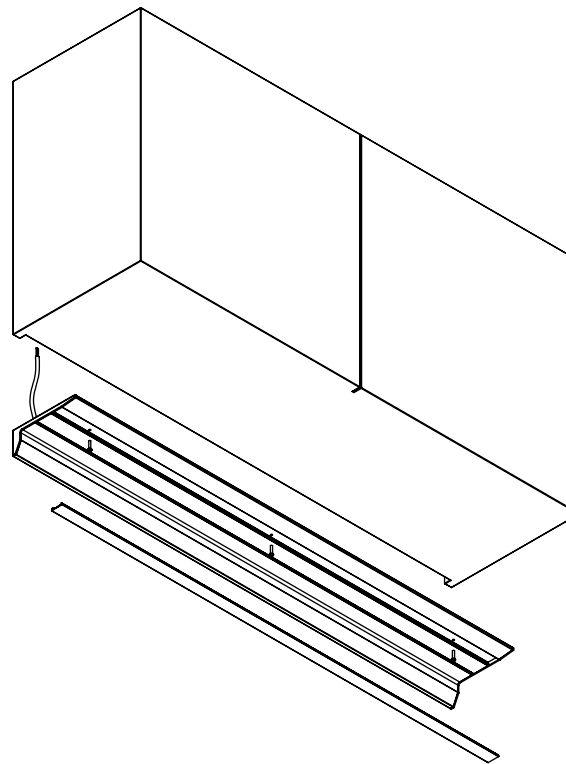
Linker Taster: Helligkeit einstellen (langer Tastendruck)*

Rechter Taster: Lichtfarbe einstellen (langer Tastendruck)*

- * Die Verstellung regelt automatisch bis zum jeweiligen Minimalwert bzw. Maximalwert.
Durch Loslassen und erneutes Drücken wird die Verstellrichtung umgekehrt.
Die Einstellung wird beim Ausschalten automatisch gespeichert.

Pflegehinweis:

Nur mit einem trockenen und weichen Tuch reinigen.



Montage der Leuchte

- Acrylabdeckung ausclippen*
- Kabel hinter dem Schrank verlegen
- Leuchte anschrauben
- Acrylabdeckung wieder einrasten
- elektrischen Anschluss vornehmen

* mit einem dünnen Schraubendreher durch die Befestigungsbohrungen drücken

Elektrischer Anschluss

- Der elektrische Anschluss ist von einem Fachmann durchzuführen
- Versorgungsspannung 230 V
- Bei unsachgemäßem Gebrauch übernehmen wir keine Haftung!

Leuchtmittel

- Leuchtmittel sind entsorgungspflichtig 