

Wandleuchte

GERA Lichtsystem 2P3

www.gera-leuchten.de

Montageanleitung
15.08.2022

LED Weißadaption

Bedienung:

Schalten: Ein/Aus über Hausinstallation möglich oder am Microschalter
(kurzer Tastendruck)

Steuern: Microschalter am Leuchtengehäuse

Linker Taster: Helligkeit einstellen (langer Tastendruck)*

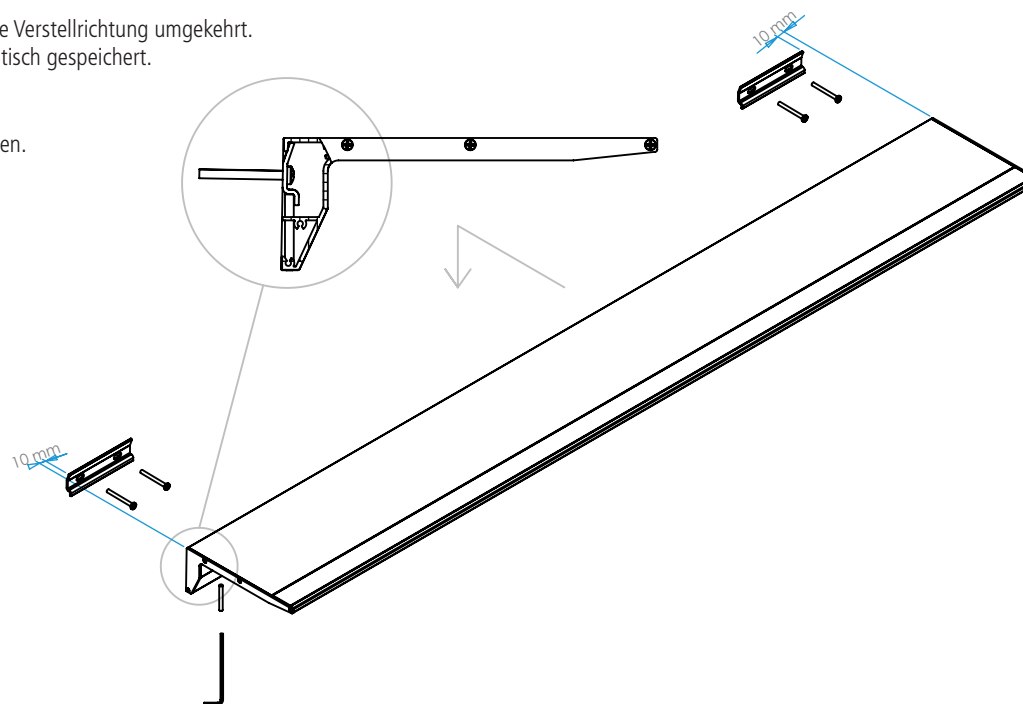
Rechter Taster: Lichtfarbe einstellen (langer Tastendruck)*

* Die Verstellung regelt automatisch bis zum jeweiligen Minimalwert bzw. Maximalwert.

Durch Loslassen und erneutes Drücken wird die Verstellrichtung umgekehrt.
Die Einstellung wird beim Ausschalten automatisch gespeichert.

Pflegehinweis:

Nur mit einem trockenen und weichen Tuch reinigen.



Montage der Leuchte

- Wandbefestigungswinkel anbringen
- Wandleuchte auf die Befestigungswinkel aufschieben
- Produkt durch Madenschrauben von unten sichern
- Das Befestigungsmaterial ist den baulichen Gegebenheiten anzupassen

Elektrischer Anschluss

- Der elektrische Anschluss ist von einem Fachmann durchzuführen
- Versorgungsspannung 230V (Master)
- Bei Montage mehrerer Bords werden die "Slaves" an einen "Master" angeschlossen und somit über diesen gesteuert.
- Achtung! Stromkabel nicht beschädigen.
- Bei unsachgemäßem Gebrauch übernehmen wir keine Haftung!

Leuchtmittel

- LED-Strip einreihig
- Leuchtmittel sind entsorgungspflichtig 